



ROTULES UNIBAL[®]



MECANIQUE GENERALE / MACHINE SPECIALE

- **Vaste gamme standard tenue en stock**
 - rotules et embouts à rotule
 - diamètres d'alésage de 2 mm à 50 mm
 - avec ou sans entretien
 - acier standard, acier haute résistance, acier inox

- **Variantes et spécial, sous-ensembles rotulants**

- **Domaines d'application (solicitations fortes et exigence de fiabilité):**
 - machines d'imprimerie
 - emballage
 - conditionnement
 - agroalimentaire
 - pharmaceutique etc.

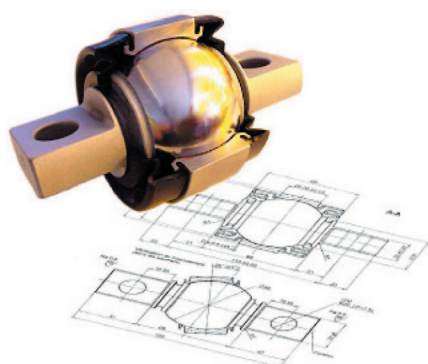


SPORT / COMPETITION AUTOMOBILE

- pour fortes contraintes statiques et dynamiques
- résistance aux chocs et vibrations
- avec ou sans entretien
- standard et spécial
- contrôle Magnaflux



ROTULES UNIBAL®



AERONAUTIQUE / MILITAIRE

- **Standards techniques**
 - EN 2064
 - Mil-B-81820
- **Développement et fabrication de sous-ensembles rotulants spécifiques**
- **Applications:**
 - aviation civile
 - militaire
 - missiles, etc.

FERROVIAIRE

- **Standard et spécial**
- **Qualité:**
 - maîtrise du couple
 - traçabilité totale
 - sans entretien
 - étanchéité adaptée
- **Applications:**
 - bielles de barres antiroulis
 - amortisseurs
 - valves de nivellement